

HMS-ATTR-15K

HMS-ATTR-15Kは、周波数帯域8～23 kHzで、サブボトムプロファイラやエコーサウンダ用に設計された非常に頑丈で高出力の音響送波器(トランスデューサ)です。このトランスデューサは、浅水域の調査から深海用の水中設置型アレイまで様々な構成に対応できるように設計されています。

1台のトランスデューサで、1kW入力時デューティ比30%、200W入力時デューティ比100%で駆動可能です。

特性

周波数帯域: 8kHz - 23kHz

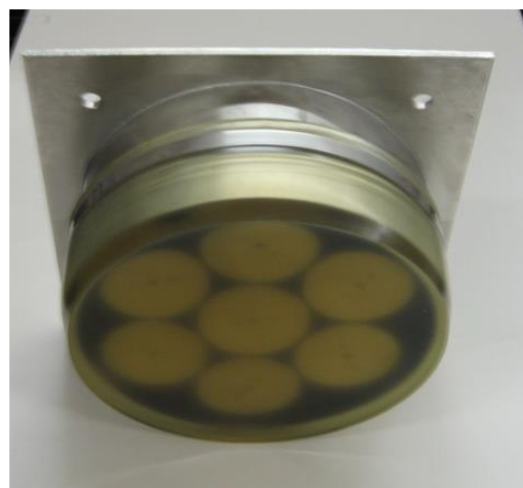
送波レベル: 205dB re.uPa@1m 以上
(15kHzにおいて)

運用可能深度: 無制限

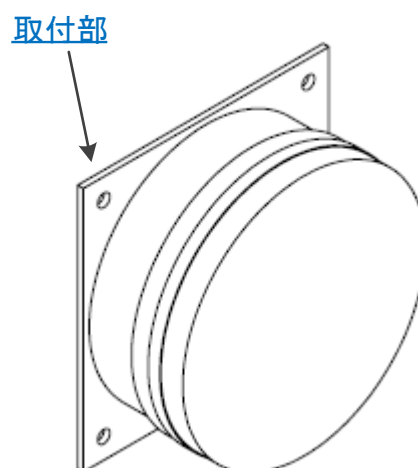
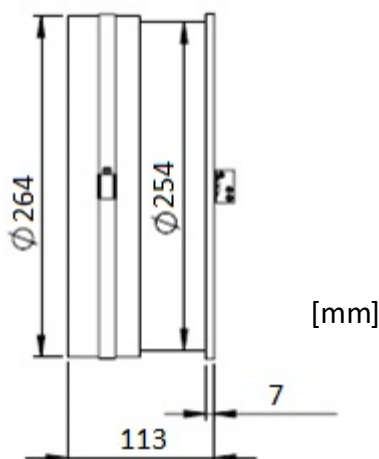
許容電圧: 最大4kW

デューティ比: 1kW時30%, 200W時100%

指向性および送波レベル: 裏面参照



寸法および外形



SEA 株式会社エス・イー・エイ

<http://www.seanet.co.jp>

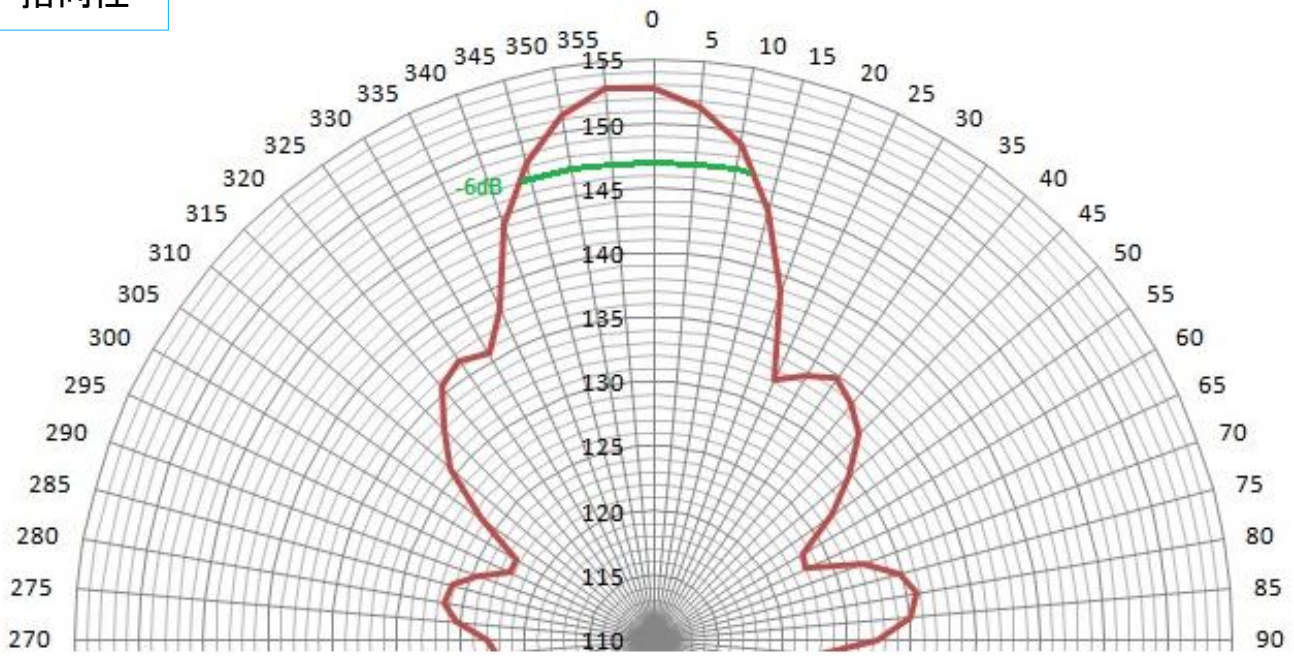
〒279-0043 千葉県浦安市富士見3-16-3

Tel:047-350-1251 Fax:047-350-1259

E-MAIL:mailbox@seanet.co.jp

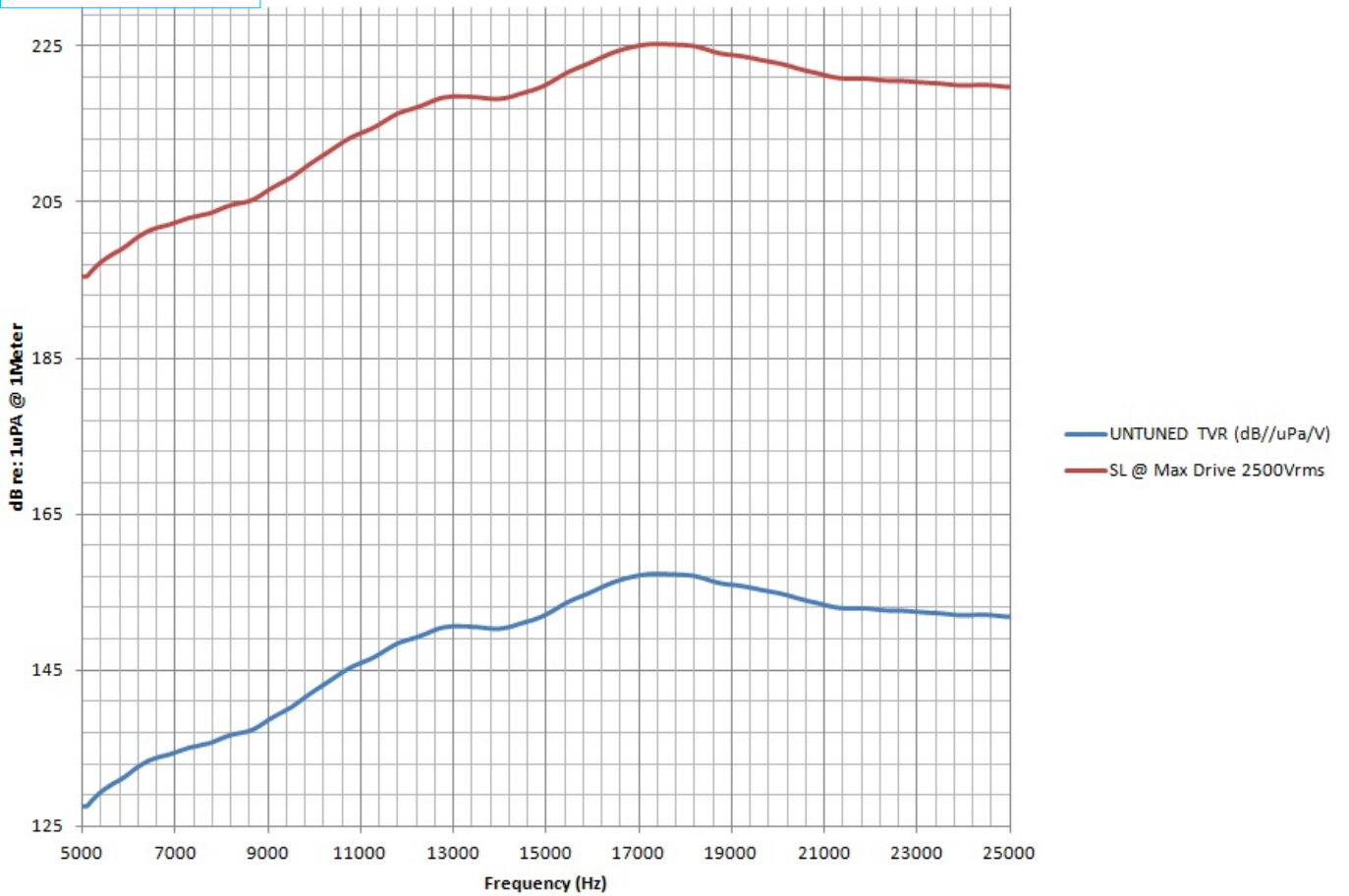
指向性

ATTR-15K 15KHZ BEAM



送波レベル

TVR vs SL at Max Drive Voltage



SEA 株式会社エス・イー・エイ

<http://www.seanet.co.jp>

〒279-0043 千葉県浦安市富士見3-16-3

Tel:047-350-1251 Fax:047-350-1259

E-MAIL:mailbox@seanet.co.jp