

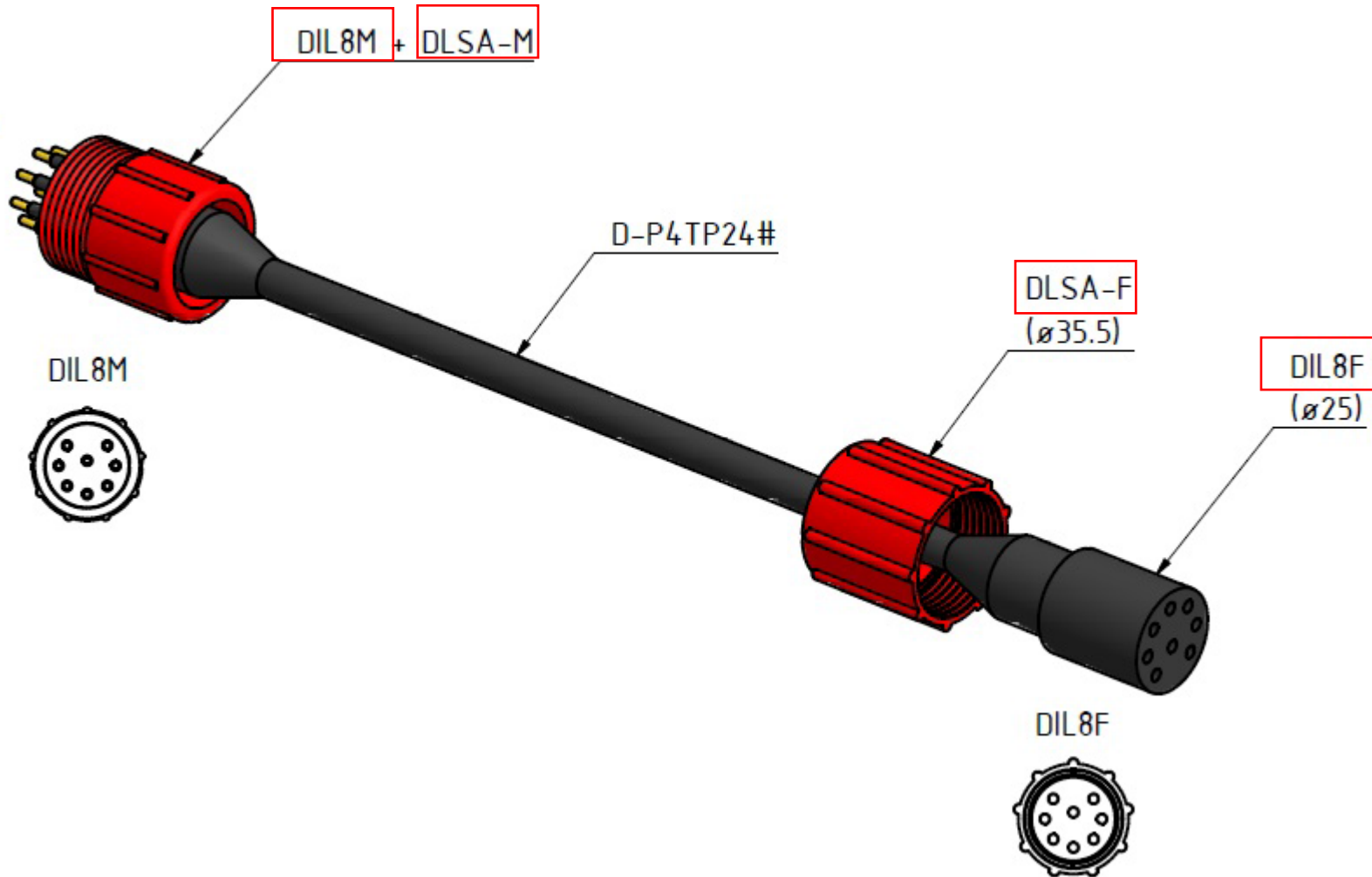
赤枠内が製品名です。

D-P4TP24#はケーブル線材の規格です。DIL8ピンシリーズの標準規格で、特に記載は不要です。

下図は両側コネクタの成型品ですが、片側を未加工のバラ線にすることもできます。

下図には長さ記載がありませんが、注文時にはいずれも長さのご指定が必要です。

下図の製品型番は DIL8M/DLSA-M// Om //DLSA-F/DIL8F ...1本 となります。

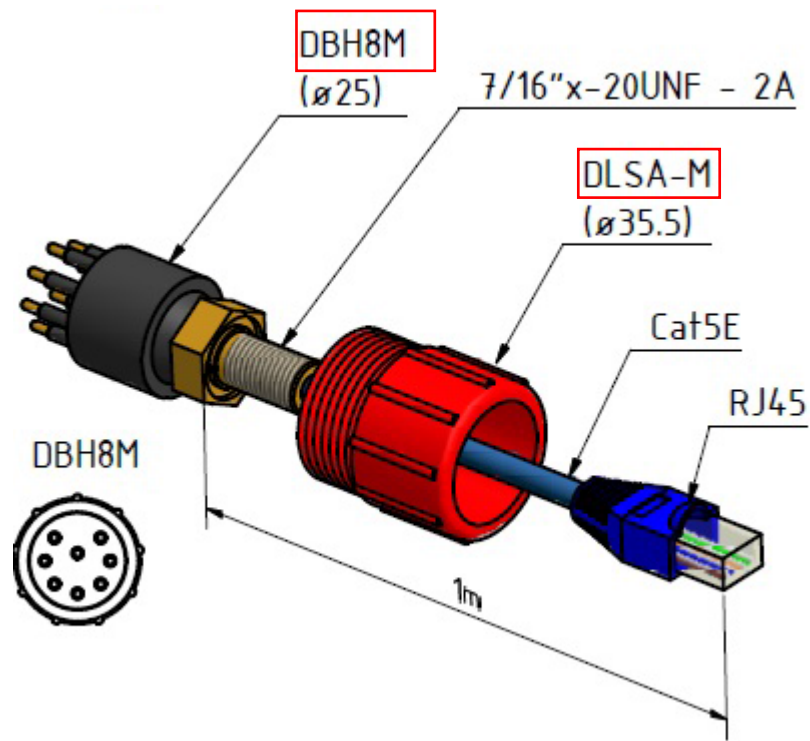


赤枠内が製品名です。

7/16"x-20UNF-2Aはネジの規格、Cat5EはLANケーブルの規格、RJ45はコネクタの規格で、いずれもDBH8Mの標準仕様のため指定は必要ありません。

1m以外の長さのご指定も可能です。

下図の製品型番は DBH8M...1個、DLSA-M...1個 となります。



赤枠内が製品名です。

7/16"x-20UNF-2Aはネジの規格、Cat5EはLANケーブルの規格、RJ45はコネクタの規格で、いずれもDBH8Fの標準仕様のため指定は必要ありません。

1m以外の長さのご指定も可能です。

下図の製品型番は DBH8F...1個、DLSA-F...1個 となります。

