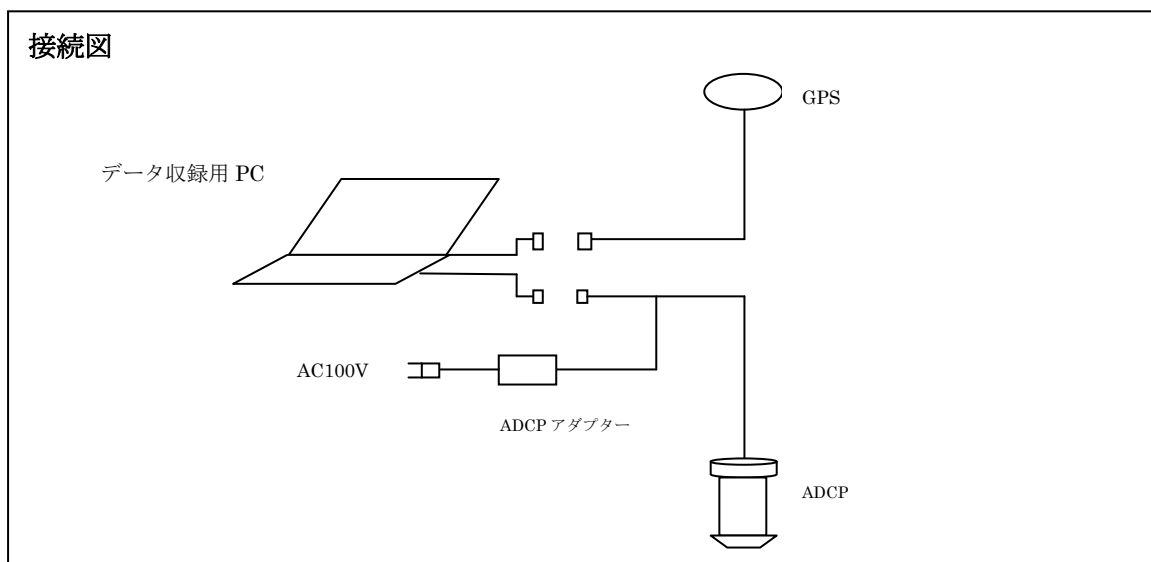
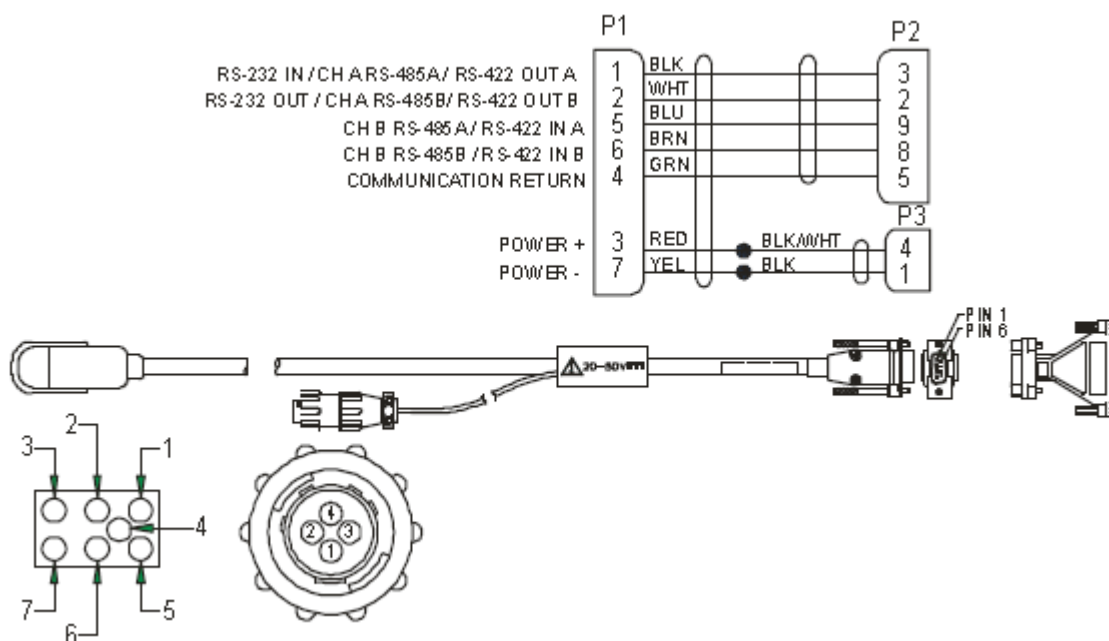


## ADCP ケーブル接続

ADCP にケーブルを繋ぎ観測の設定やデータのダウンロード、ADCP とケーブルを繋いで観測する場合の方法を説明します。小型ボートでの観測や、曳航してリアルタイムにデータを表示しながらの観測で使われます。



## ADCP ケーブル仕様



### 1. 準備する物、

ADCP (センチネル or モニター)

通信用ケーブル

電源アダプター48V

データ収録用 PC (ノート PC)

発電機

### 2. ADCP のデータを収録する PC を立ち上げる。



収録する PC のスペックは特に制限はありません。

D-SUB9 ピンの取り込みができる PC であれば問題ありません。

取り込み口が無い場合 (ノート PC 等) は

USB シリアル変換ケーブルまたは、PCMCIA シリアル増設ポートを準備して

### 3. Windows が立ち上がったら、シリアル増設ポート (USB または PCMCIA) を差し込んでください。



USB シリアルの場合にはインストールしたところの USB ポートに差し込んでください。



PCMCIA 増設カードの場合にはそのまま差し込んでください。



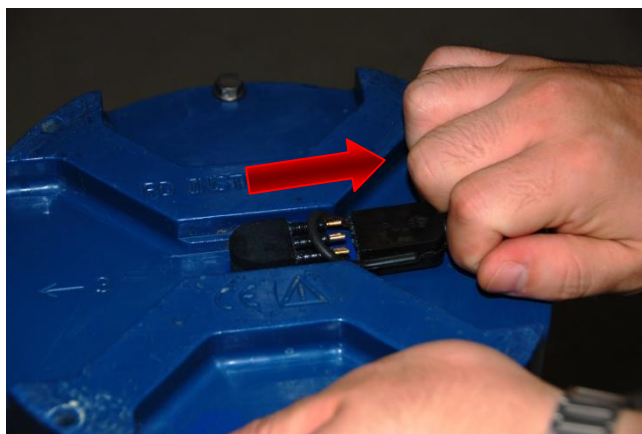
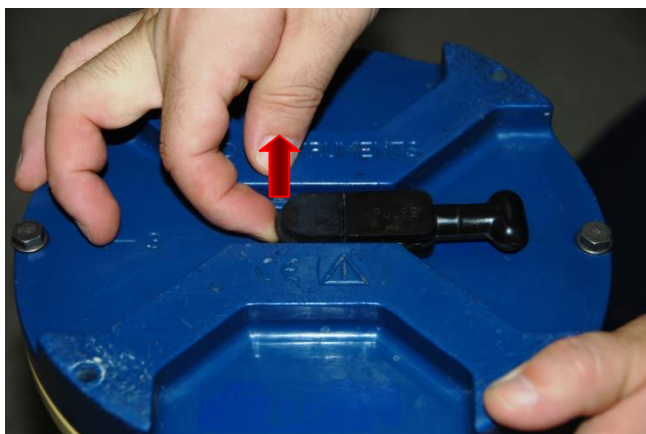
PC に接続コネクタがある場合は、直接 ADCP ケーブルを差し込んでください。

4. ADCP コミュニケーションケーブルのシリアル側と PC のシリアルコネクタを接続してください。

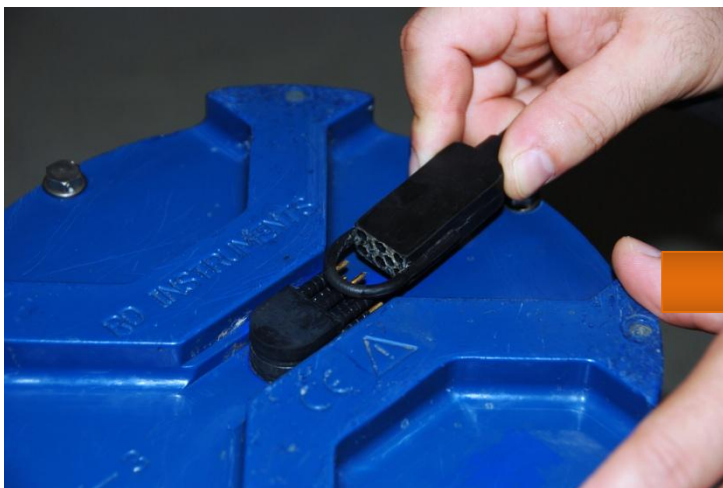


5. 次に ADCP にケーブルを接続します。ADCP エンドキャップコネクタにダミープラグが装着されている場合は、抜け防止ゴムを外し、ダミーコネクタを外してください。

※ダミーコネクタを抜く際は、並行に抜いてください。斜めに抜くとコネクタが破損する恐れがあります。

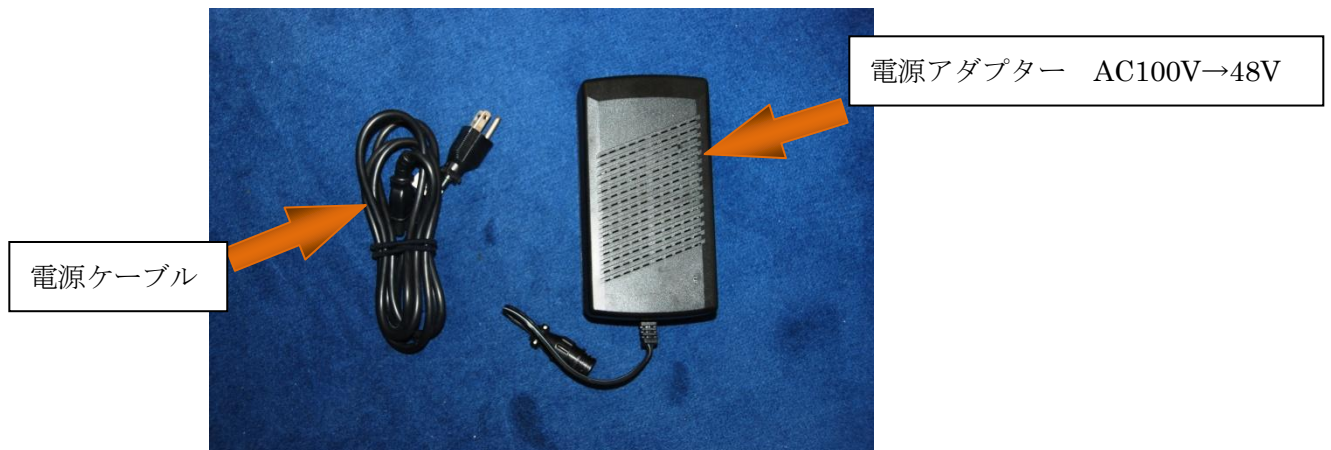


6. ADCP にコミュニケーションケーブル（水中側）を差し込んでください。  
コネクタの向きに気を付けて差し込んでください。その後抜け防止ゴムをしてください。





7. ADCP 電源アダプターの準備 (ADCP 納品時に付属)



8. ADCP 通信ケーブルの電源コネクタと、電源アダプターのコネクタを接続します。  
ネジを締め込むと接続出来ます。



9. 電源アダプターに電源コネクタを差し込み、AC100V を出力している OA-TAP、発電機等に  
差し込みます。



10. 電源アダプター上部にあるランプが点灯していれば ADCP に DC48V が供給されています。



これで ADCP のケーブル接続が完了しました。

ADCP との通信確認を行うには『ADCP との通信確認方法』  
ADCP の観測設定を行うには『ADCP の観測設定方法』  
を参照ください。